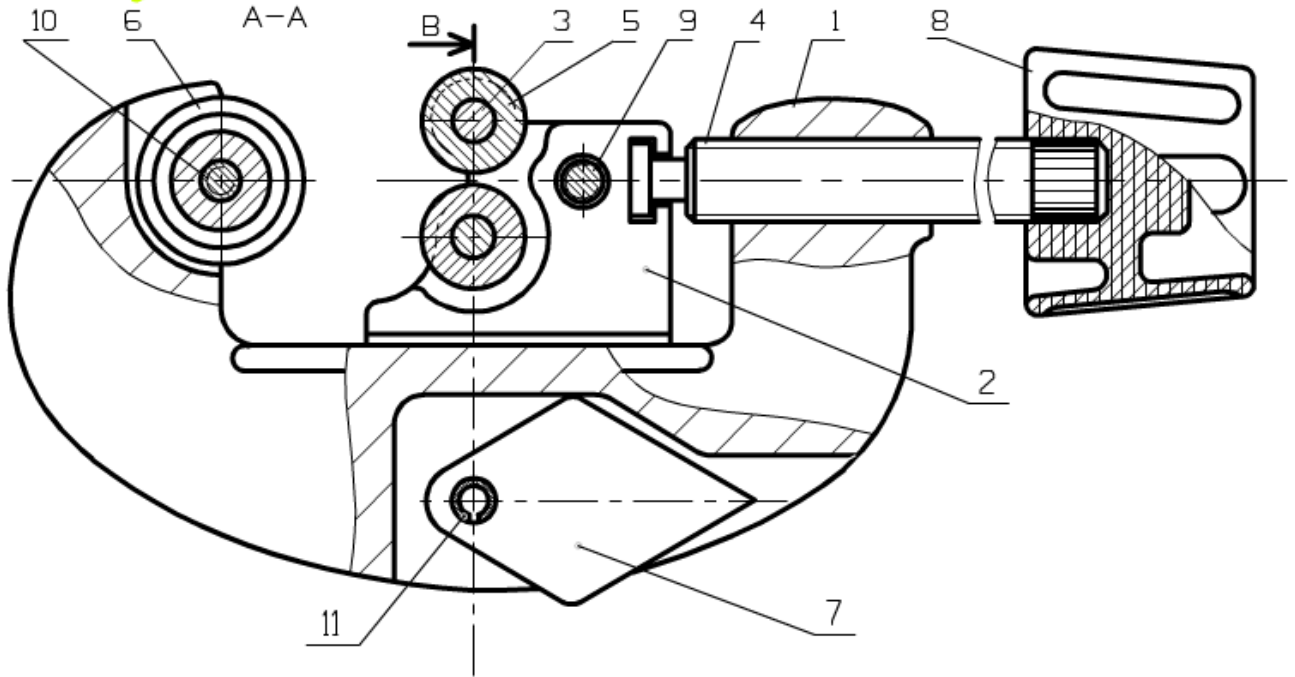


Le schéma cinématique

- Etude de dossier technique
- Activité pratique
- Travaux dirigés
- Cours

Le Coupe tube



1) Quels sont les solides déformables ?

.....

2) Retrouver les classes d'équivalences

Sous-ensemble 1 { } Sous-ensemble 2 { }

Sous-ensemble 3
.....
.....

Le schéma cinématique

- Etude de dossier technique
- Activité pratique
- Travaux dirigés
- Cours

3) Sur le dessin page 1, colorier les différentes classes

4) Retrouver les liaisons entre chaque sous-ensemble (vous pouvez utiliser les couleurs ou les noms des sous-ensembles)

.....

.....

.....

.....

.....

.....

5) Réaliser le schéma cinématique, identifier les sous-ensembles

